

Cocina de alta productividad
Marmita basculante eléctrica, 400lt,
perfil higiénico, monobloque para
Agitador

ARTÍCULO # _____

MODELO # _____

NOMBRE # _____

SIS # _____

AIA # _____



586037 (PBOT40RDEO)

Marmita eléctrica
basculante 400 L (h)
preparada para agitador,
panel GuideYou,
monobloque

Descripción

Artículo No.

Fabricación en acero inoxidable AISI 304. Recipiente embutido de acero inoxidable AISI 316. Tapa aislada y contrapesada. Basculación motorizada con control de velocidad variable. Puede inclinarse más de 90° para vaciar todo el contenido. Velocidad de rotación de agitación de 21 rpm. Eje de accionamiento del agitador incluido, las palas del agitador se deben pedir por separado. Calentamiento uniforme de los alimentos a través de la base y las paredes laterales de la cuba mediante un sistema de calentamiento indirecto que lleva integrado un generador de vapor saturado a una temperatura máxima de 125 °C dentro de una cámara con sistema de desaireación automática. La válvula de seguridad impide el aumento excesivo de la presión del vapor en la cámara. El termostato de seguridad protege frente a niveles de agua bajos en la doble cámara. Panel de control TÁCTIL. Función SOFT. El Panel GuideYou guía fácilmente al usuario por las recetas multifase. Pueden memorizarse recetas en proceso de cocción monofase o multifase, con distintos ajustes de temperatura. Sensores de temperatura integrados para un control preciso

del proceso de cocción. Resistencia al agua IPX6. Configuración: Independiente o adosada a la pared. Opciones de instalación (no incluidas): montaje en suelo sobre patas de 200 mm de altura o sobre zócalo de acero o cemento.

Características técnicas

- La marmita tiene una cubierta de 134 mm desde la arista superior.
- La basculación motorizada de la cuba está provista de "SOFT STOP". Las velocidades de basculación y vaciado pueden ajustarse de manera precisa. Se puede bascular a más de 90° para facilitar las operaciones de vaciado y limpieza.
- Sensor de temperatura incorporado para obtener un control preciso del proceso de cocción.
- Conexión USB para actualizar de forma fácil el software, cargar recetas y descargar datos HACCP.
- La marmita es ideal para cocinar al vapor, a fuego lento, guisar, hervir o rehogar todo tipo de alimentos.
- El borde superior aislado evita el riesgo de daños al usuario.
- Resistencia al agua IPX6.
- Cuba ergonómica de gran diámetro y poca profundidad que permite mezclar el contenido con suavidad y fácil manejo de los alimentos.
- Al borde de vertido de gran tamaño se le puede equipar con un colador (como opcional).
- Presión máxima de la cámara interior a 1,7 bar; presión mínima de trabajo a 1 bar. Permite controlar la temperatura entre 50 y 110 °C.

Construcción

- Cuba de cocción en acero inoxidable 1.4435 (AISI 316L) provista de un borde de vaciado direccional. Doble cubierta en acero inoxidable 1.4404 (AISI 316L) diseñado para operar a presiones de 1,5 bares.
- Los paneles exteriores y la estructura interna fabricada en acero inoxidable 1.4301 (AISI 304).
- Grifo de agua disponible como accesorio adicional para facilitar el llenado y las operaciones de limpieza de la cuba.
- Tapa con aislamiento doble en acero inoxidable 1.4301 (AISI 304) montada sobre la barra transversal de la unidad, contrabalaceada con una bisagra especial que se mantiene abierta en todas las posiciones.
- Válvula de seguridad evita la sobrepresión

Aprobación: _____

del vapor en la doble cubierta.

- El termostato de seguridad protege en caso de existir niveles bajos de agua en la doble cubierta.
- Ergonómica y fácil de usar debido a la alta posición del eje de basculación, el borde de vaciado de la cuba hace que el rellenado de los recipientes sea muy fácil.
- Panel de mandos táctil "TOUCH", ligeramente inclinado e integrado, contiene funciones de visualización de fácil lectura que guían al operador a través de todo el proceso de cocción: presentación simultánea de las temperaturas fijadas y las actuales, así
- Posibilidad de guardar recetas en procesos únicos o multifásicos, con diferentes ajustes de temperatura.
- Mínima presencia de juntas para facilitar las operaciones de limpieza de los laterales y cumplir con los más estrictos estándares de limpieza.
- Puede ser preestablecida para la optimización de energía o para sistemas de supervisión externo (opcional).
- 98% reciclable, material de embalaje libre de sustancias tóxicas.
- Mezclador con velocidad de 21 RPMs.
- Panel GuideYou - activado por el usuario a través de los ajustes - para seguir fácilmente las recetas multifase, garantizando una cocción correcta y controlada y una mejor optimización del aparato. El sistema proporcionará recordatorios de mantenimiento,
- El panel de control TOUCH de leds, muy visible y luminoso, presenta iconos fáciles de usar y opciones de comando intuitivas y autoexplicativas. La pantalla visualiza: Temperatura real y programada Tiempo de cocción programado y restante Fase de precalen

Interfaz de Usuario y Gestión de Datos

- Listo para conectar a dispositivos en tiempo real para un monitoreo remoto y de datos (requiere un accesorio opcional, comuníquese con la compañía para mayor información)

accesorios incluidos

- 1 de Botón de parada de emergencia PNC 912784

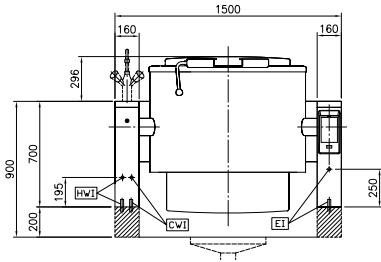
accesorios opcionales

- Colador para marmitas basculantes 300, 400 y 500lt PNC 910006
- Vara de medición para marmitas basculantes 400lt PNC 910048
- Agitador para marmitas 400 y 500lt PNC 910067
- Agitador y rascador para marmitas 400 y 500lt PNC 910097
- Vara colador para marmitas cilíndricas fijas PNC 910162

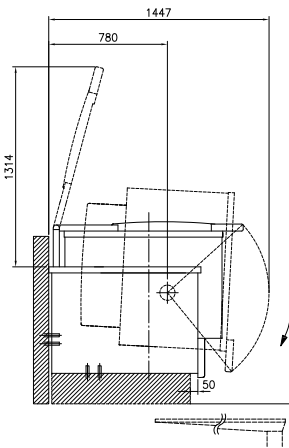
- Falso fondo con 2 patas, 200mm para unidades basculantes (alto 700mm) - opción instalable en fábrica PNC 911475
- Zócalo en acero inox para unidades basculantes - a pared PNC 911812
- Zócalo en acero inox para unidades basculantes - monobloque PNC 911813
- COLADOR DE GRIFO PARA ALIMENTOS - PBOT PNC 911966
- Alzatina (largo 1500mm) para unidades basculantes - opción no instalable posteriormente PNC 912187
- Toma de corriente, CEE16, incorporada, 16A / 400V, IP67, rojo-blanco - instalado en fábrica PNC 912468
- Toma de corriente, CEE32, incorporada, 32A / 400V, IP67, rojo-blanco - instalado de fábrica PNC 912469
- Enchufe eléctrico Schuko, tipo 23, 16A/230V PNC 912470
- Toma de corriente, TYP23, incorporado, 16A / 230V, IP55, negro - instalado de fábrica PNC 912471
- Toma de corriente, TYP25, incorporado, 16A / 400V, IP55, negro - instalado de fábrica PNC 912472
- Enchufe eléctrico, SCHUKO, incorporado, 16A / 230V, IP55, negro - instalado de fábrica PNC 912473
- Toma de corriente, CEE16, incorporado, 16A / 230V, IP67, azul-blanco - instalado de fábrica PNC 912474
- Toma de corriente, TYP23, incorporado, 16A / 230V, IP54, azul - instalado de fábrica PNC 912475
- TOMA DE CORRIENTE SCHUKO INCLUIDA, 16A/230V/IP54 PNC 912476
- Toma de corriente, TYP25, integrada, 16A/400V, IP54, rojo-blanco - instalada en fábrica PNC 912477
- PANEL ZÓCALO PARA PROTHERMETIC BASCULANTE PNC 912479
- Manómetro para marmitas basculantes PNC 912490
- Kit de cierre trasero para unidades basculantes - a pared PNC 912707
- Rellenador de agua automático (caliente y fría) para unidades basculantes - opción no instalable posteriormente PNC 912735
- Kit optimizador de energía y potencia PNC 912737
- Interruptor principal 80A, 16mm² - opción no instalable posteriormente PNC 912741
- Kit de cierre trasero para unidades basculantes - tipo isla PNC 912747

- Panel trasero inferior para unidades basculantes, tipo isla PNC 912771
- Manguera grifo ducha para unidades basculantes - monobloque (alto 700mm) - opción no instalable posteriormente PNC 912776
- Grifo de descarga de alimentos 2 " para marmitas basculantes (PBOT) PNC 912779
- GRIFO MEZCLADOR KLARCO, TOPE DE GOTEÓ(PERILLAS) PBOT/PFET-H=815MM, PROFUNDIDAD DE GIRO 600MM PNC 913554
- GRIFO MEZCLADOR KLARCO, TOPE DE GOTEÓ(PERILLAS) PBOT/PFET-H=815MM, PROFUNDIDAD DE GIRO 450MM PNC 913555
- GRIFO MEZCLADOR KLARCO, TOPE DE GOTEÓ(PERILLAS) PBOT/PFET-H=685MM, PROFUNDIDAD DE GIRO 600MM PNC 913556
- GRIFO MEZCLADOR KLARCO, TOPE DE GOTEÓ(PERILLAS) PBOT/PFET-H=685MM, PROFUNDIDAD DE GIRO 450MM PNC 913557
- Grifo mezclador con dos mandos para ProThermetic PNC 913567
- Grifo mezclador (1-mando) para ProThermetic PNC 913568
- KIT DE CONECTIVIDAD PARA LAS SARTENES Y MARMITAS PROTHERMETIC (ECAP) PNC 913577

Alzado

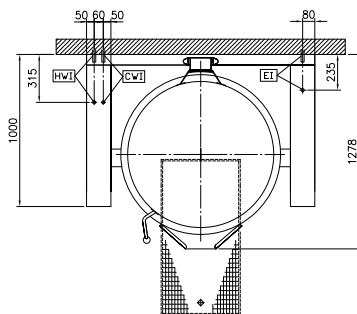


Lateral



CWI = Entrada de agua fría 1
 (limpieza)
 EI = Conexión eléctrica (energía)
 HWI = Entrada de agua caliente

Planta


Eléctrico

Suministro de voltaje 400 V/3N ph/50/60 Hz
Total watos 48.6 kW

Instalación

monobloque sobre base
 obra, monobloque sobre
 base, a pared

Tipo de instalación

Info

Temperatura de funcionamiento MÍN: 50 °C
Temperatura de funcionamiento MÁX: 110 °C
Cuba (redonda) diámetro: 900 mm
Cuba (redonda) fondo: 720 mm
Dimensiones externas, ancho 1500 mm
Dimensiones externas, fondo 1000 mm
Dimensiones externas, alto 700 mm
Peso neto 490 kg
Configuración Round;Tilting;Pre-arranged for stirrer
Capacidad útil neta de la cuba 400 lt
Mecanismo basculante Automático
Tapa con doble revestimiento: ✓
Tipo de calentamiento Indirecto